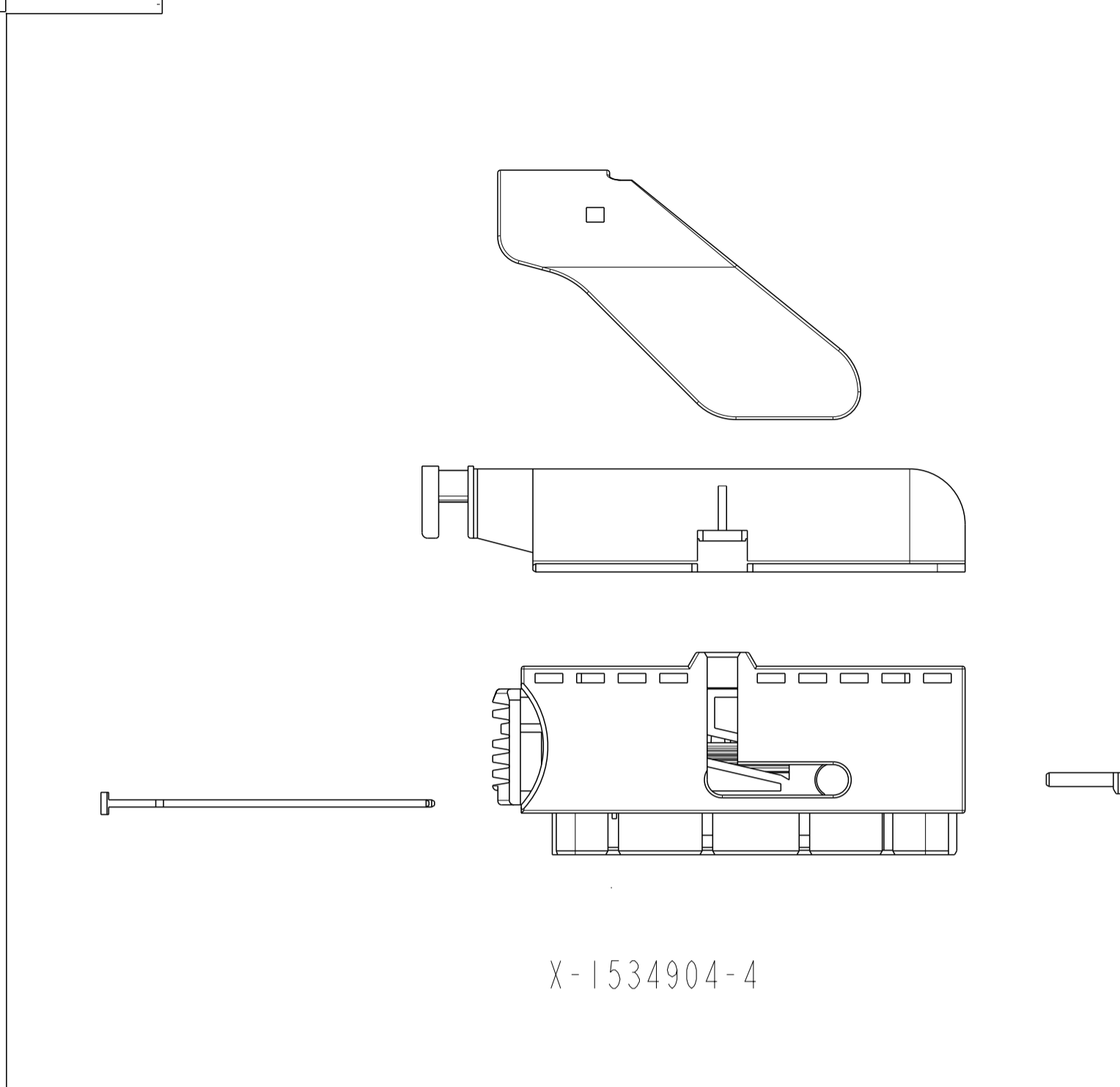
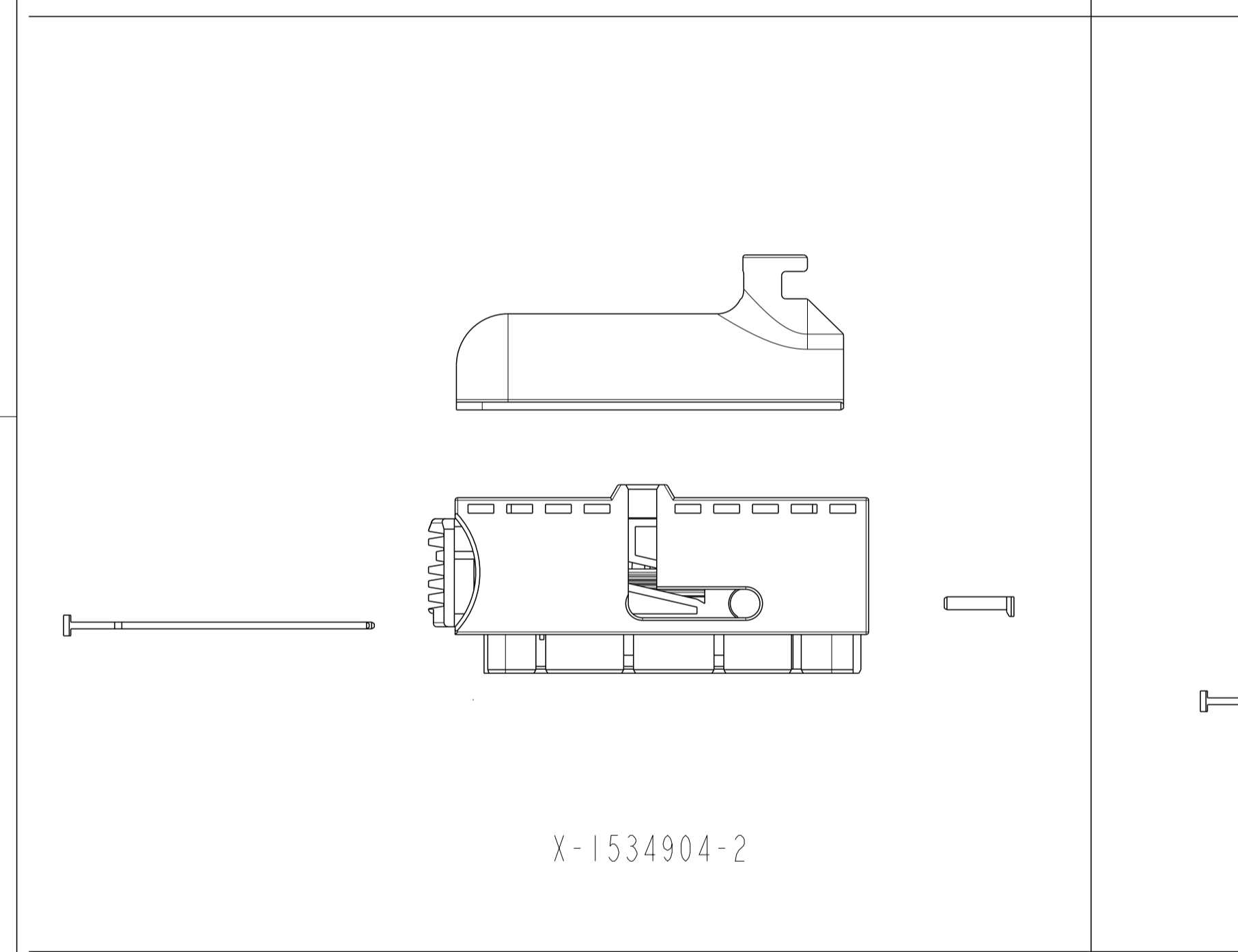


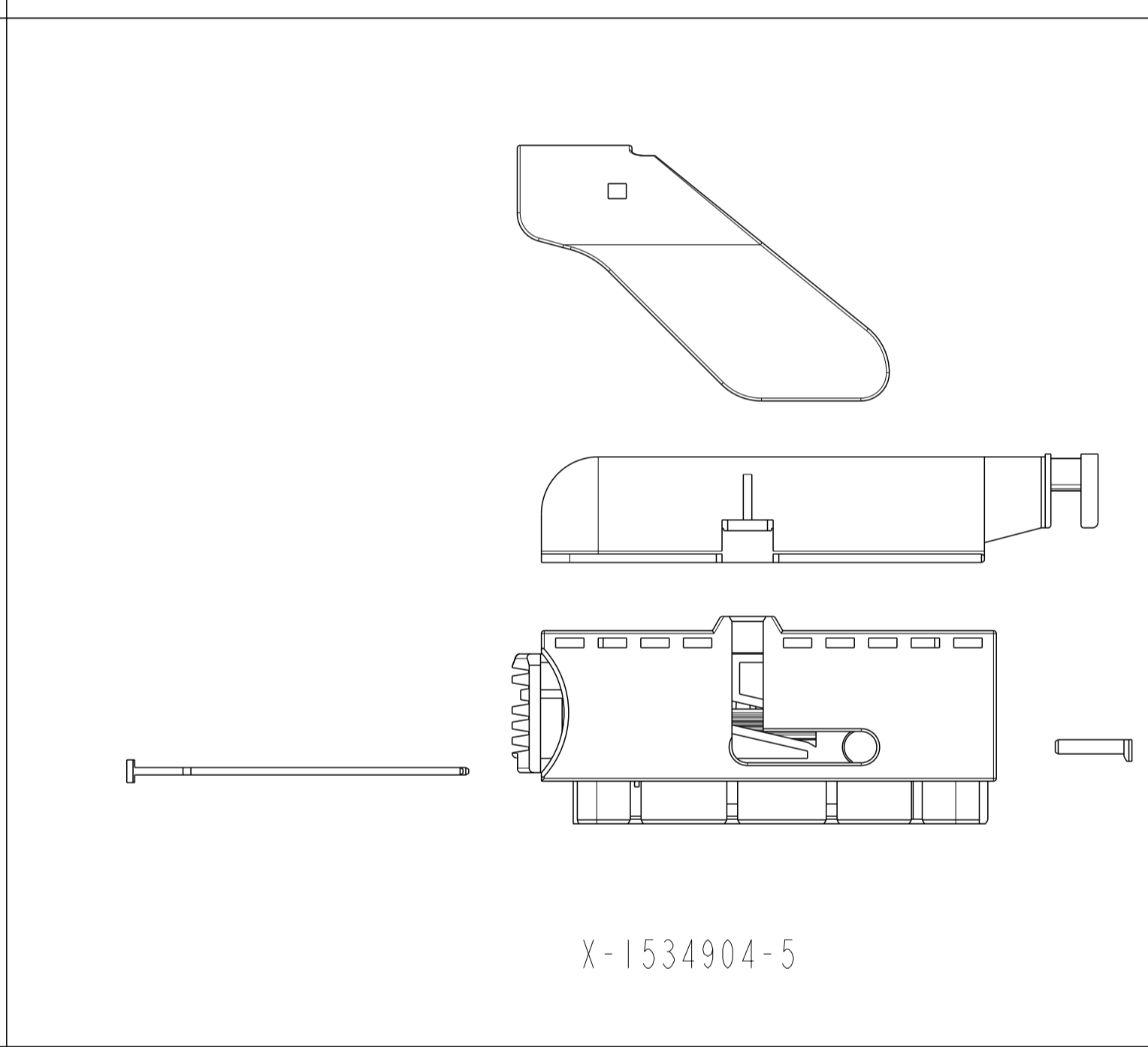
X-1534904-1



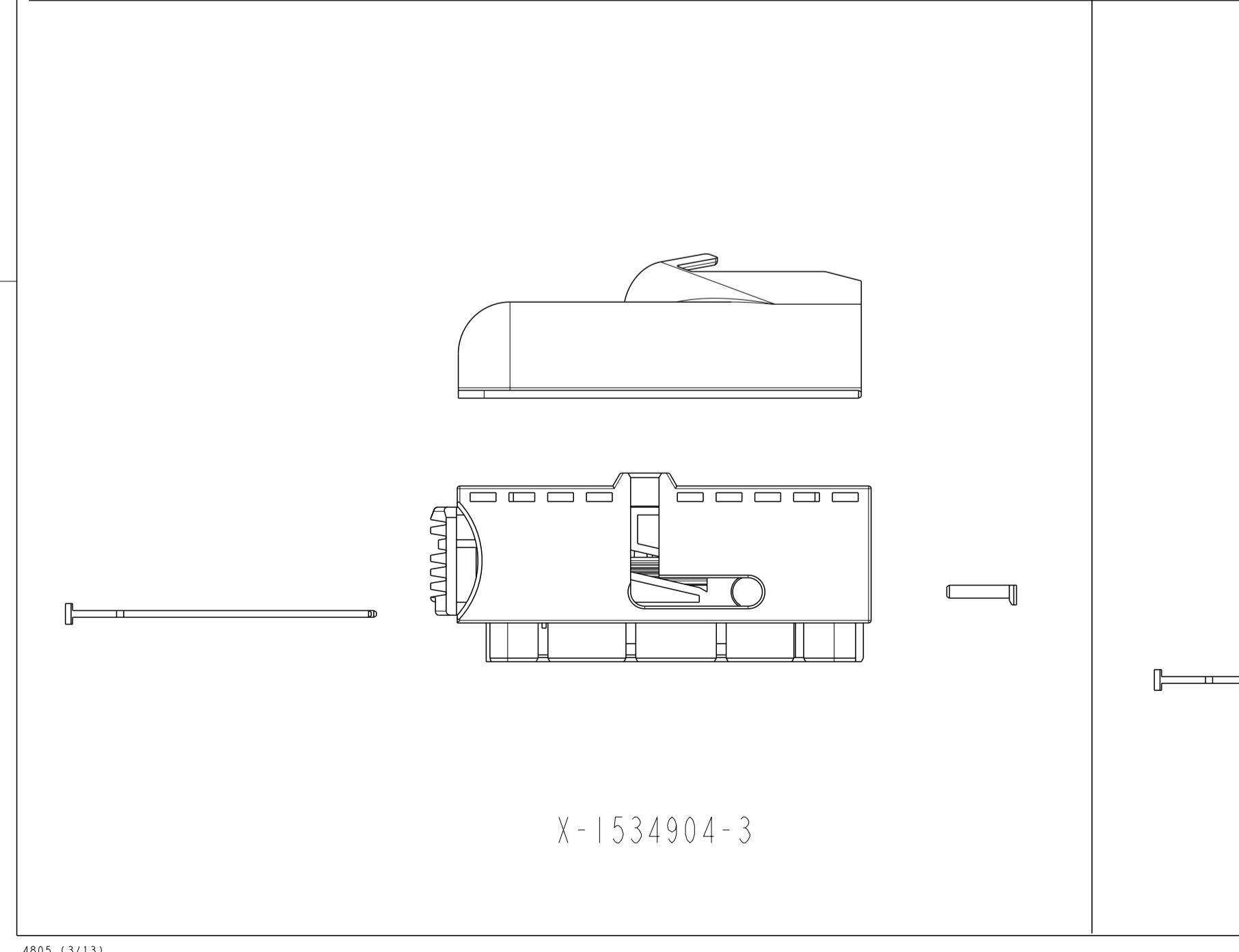
X-1534904-4



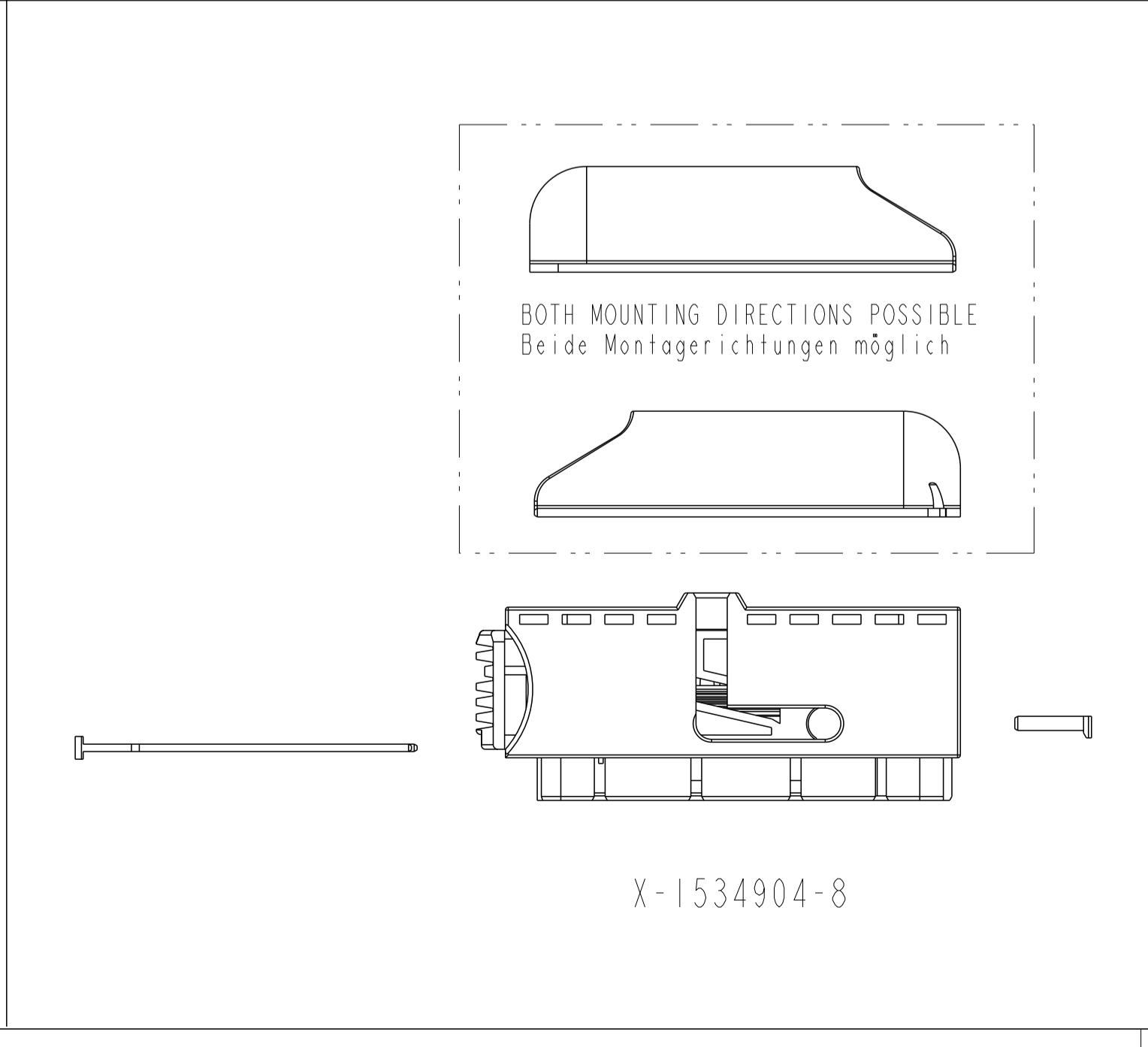
X-1534904-2



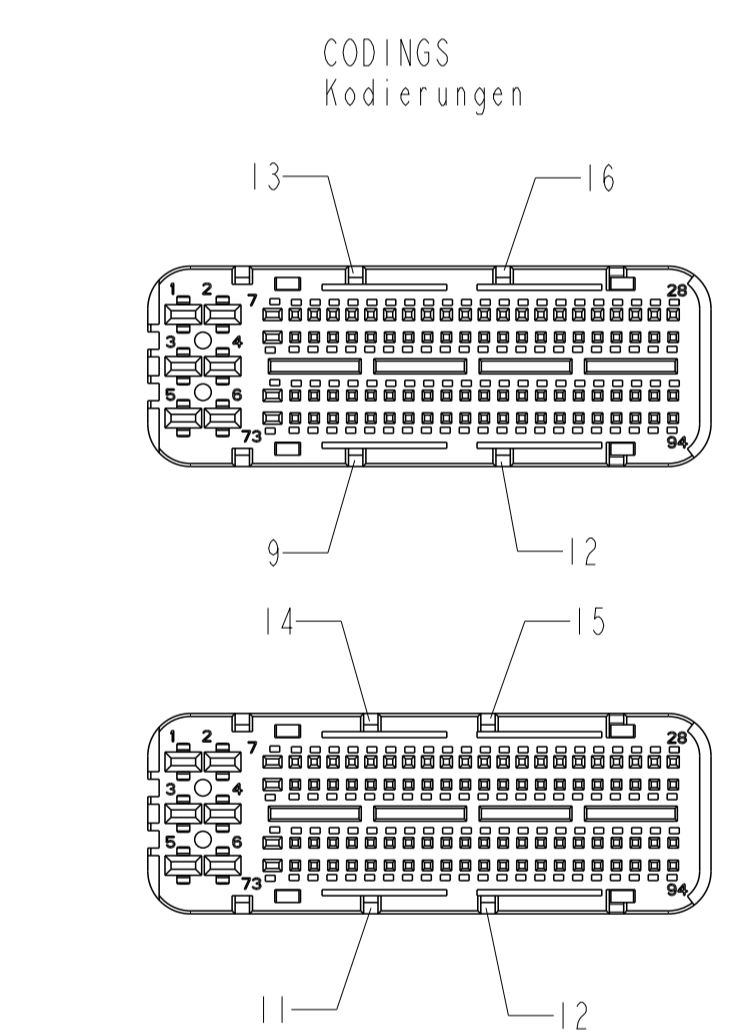
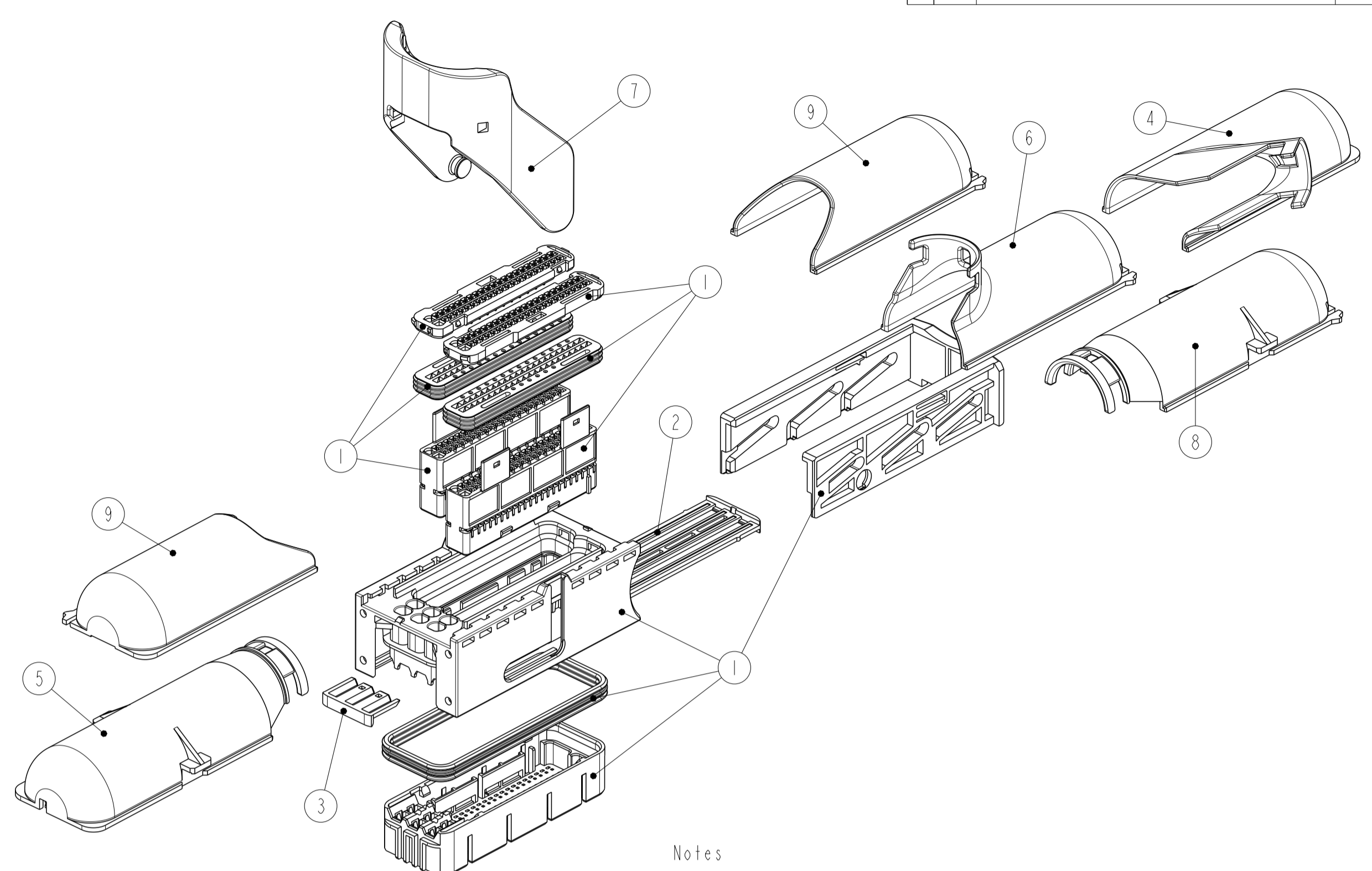
X-1534904-5



X-1534904-3



X-1534904-8



Notes

- 1 MATING PART EXECUTION ACC. TO 114-18304-002
- 2 SUITABLE CONTACTS: MOS :968220, 968221, 1534116
1,5mm CB :1241608
MCP2,8 :1241394, 1241396
SEALING PLUGS 1394871 (0.63), 1394872 (1.5)
- 3 FORM CONDITIONED DELAY OF 0,8 ADMISSIBLE
- 4 PARTS MUST BE ORDERED SEPARATELY ACC. TO THE TABLE BELOW

Bemerkungen

- 1 Schnittstellenausführung nach 114-18304-002
- 2 Passende Kontakte: MOS :968220, 968221, 1534116
1,5mm CB :1241608
MCP2,8 :1241394, 1241396
Dichtstifte 1394871 (0.63), 1394872 (1.5)
- 3 Formbedingter Verzug von 0,8 zulässig
- 4 Teile müssen entsprechend der unteren Tabelle einzeln bestellt werden

QTY.	QTY.	QTY.	QTY.	QTY.	QTY.	QTY.	QTY.	ORDER-NO. Bestell-Nr.	REV.	DESCRIPTION Benennung	ITEM POS.
								1-1355133-1	B	LEVER / Hebel	7
								1-1670425-1	A	SHIELD, UNIVERSAL / Kappe, universal	9
								2-1355132-1	A	SHIELD, 90° REV. / Kappe, 90° gedreht	8
								0-1394909-2	B	SHIELD, 180° / Kappe, 180°	6
								1-1355132-2	A	SHIELD, 90° / Kappe, 90°	5
								0-1394911-2	A	SHIELD, 45° / Kappe, 45°	4
								1-1355135-1	A	RETAINER, 6 POSN. / Halter, 6pol.	3
								1-1355134-1	C	RETAINER, 88POSN. / Halter, 88pol.	2
								3-1355136-9	D	CARRIER HSG. / Aufnahmegeh.	1
								3-1355136-3	D	CARRIER HSG. / Aufnahmegeh.	1
9-10-11-12 13-14-15-16	10-11-14-15	10-11-14-15	10-11-14-15	10-11-14-15	10-11-14-15	10-11-14-15	10-11-14-15	CODING Kodierung			
9-1534904-4	3-1534904-8	3-1534904-5	3-1534904-4	3-1534904-3	3-1534904-2	3-1534904-1	3-1534904-1	TE-REF.-Nr. REV			
D	D	D	D	D	D	D	D				

THIS DRAWING IS A CONTROLLED DOCUMENT. DIESES ZEICHNUNGSDOKUMENT WIRD DURCH UNS KONTROLLIERT. ANMERKUNG: DIE FÜR TECHNISCHE FORTSCHRITTE, GEM. ÜBERWACHEN. NUR ANFALLIGKEITEN, ANPASSUNGEN, VERÄNDERUNGEN UND ANDERE.

DATE: 14.01.2002
DRAWING NO: 140K12002
SHEET: 1 OF 3

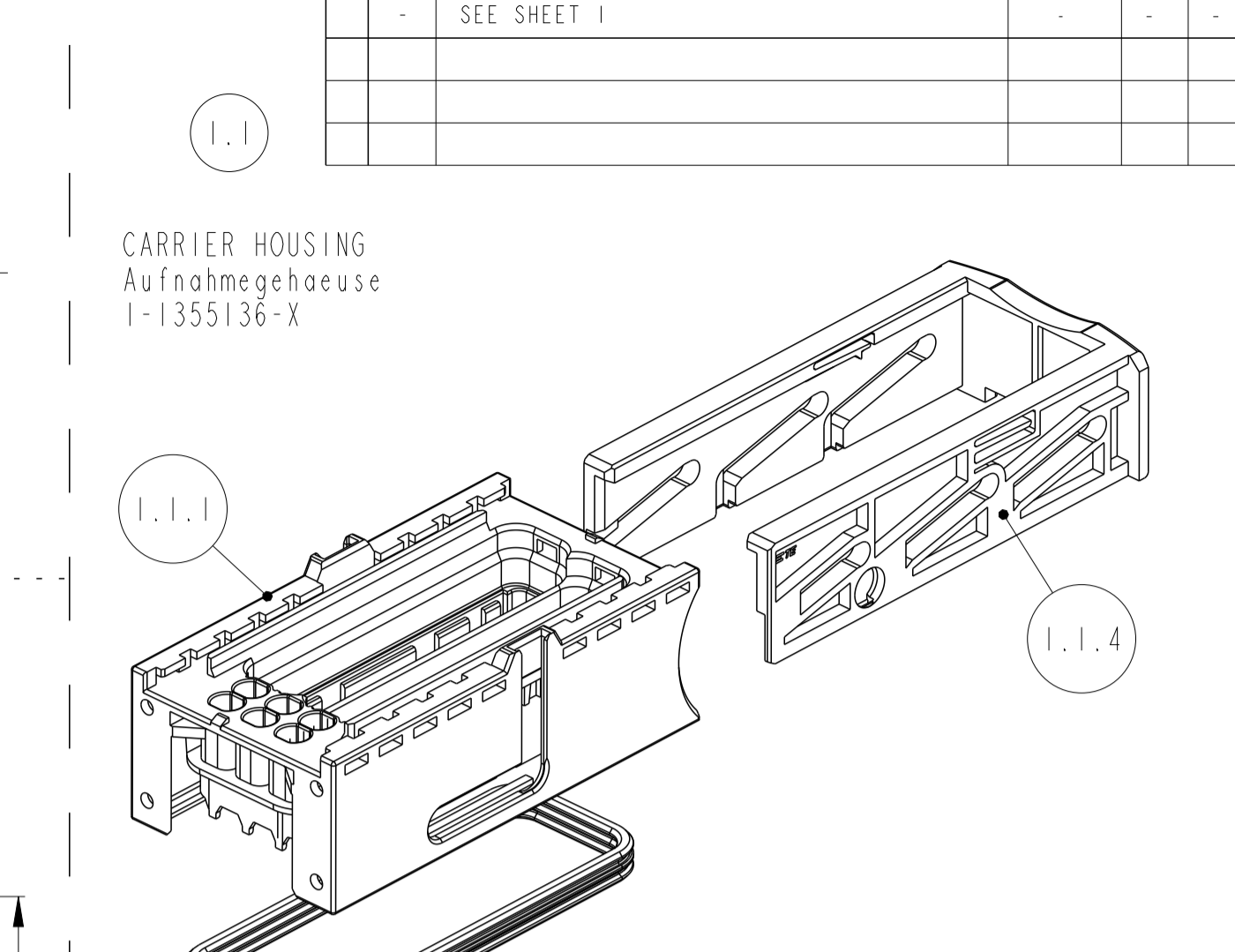
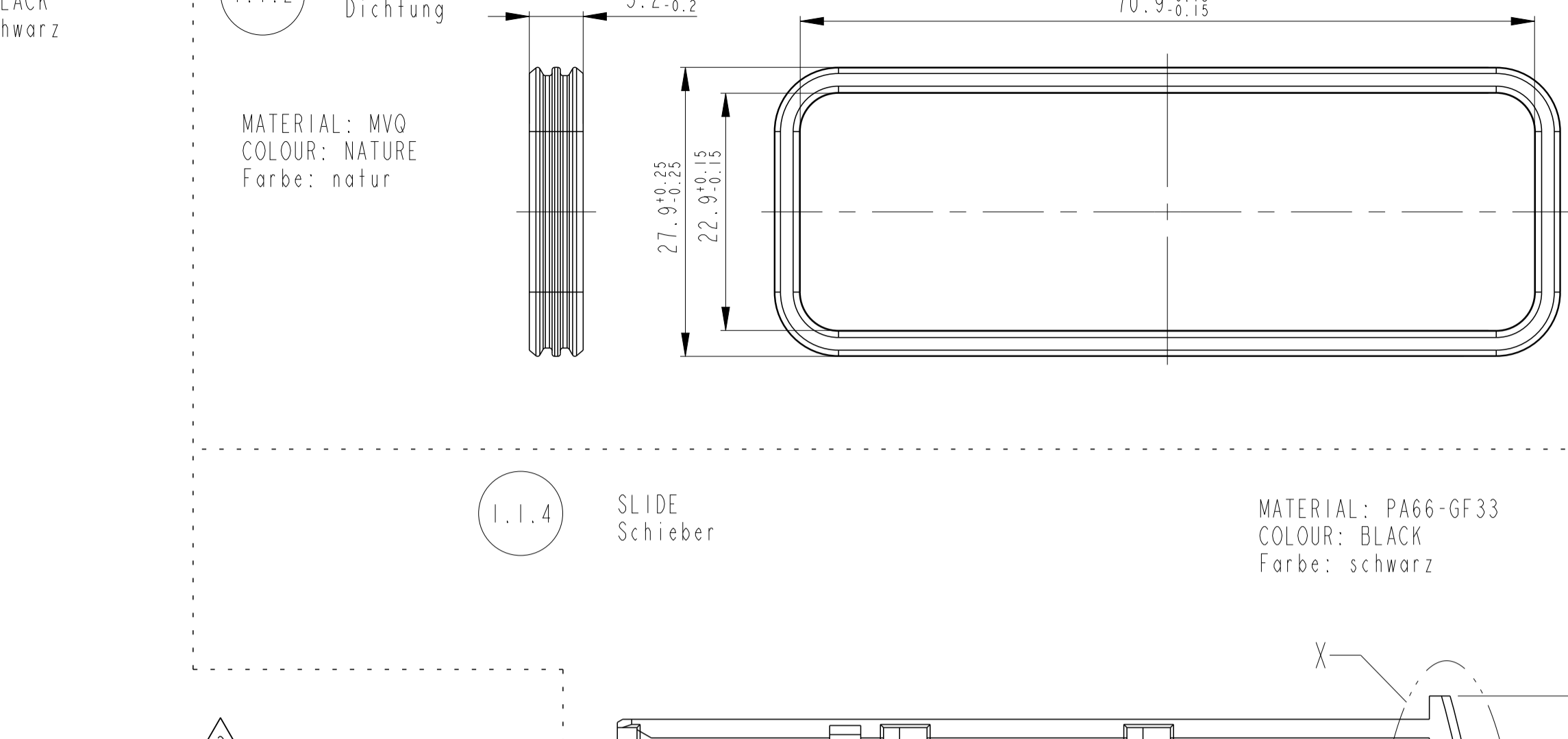
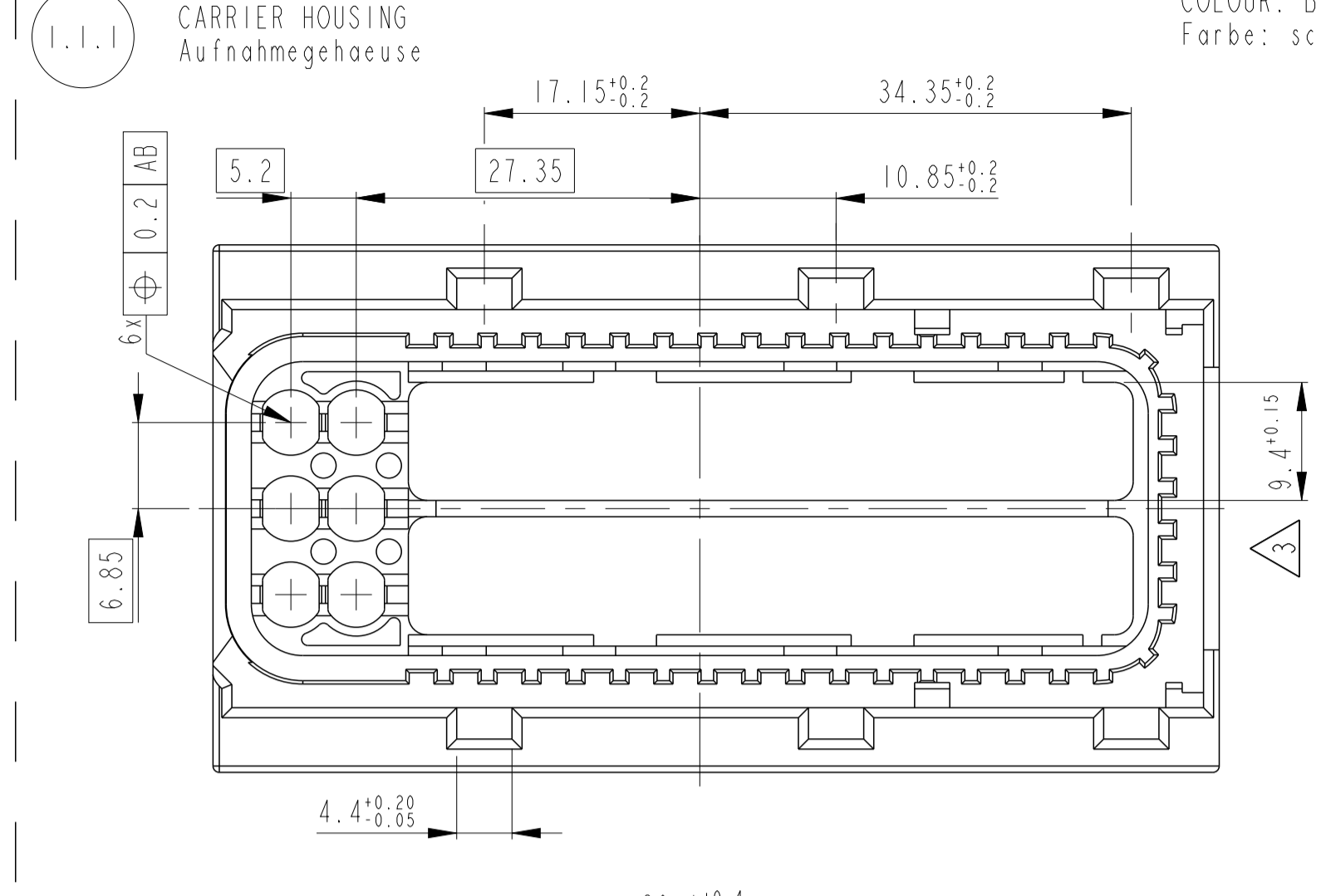
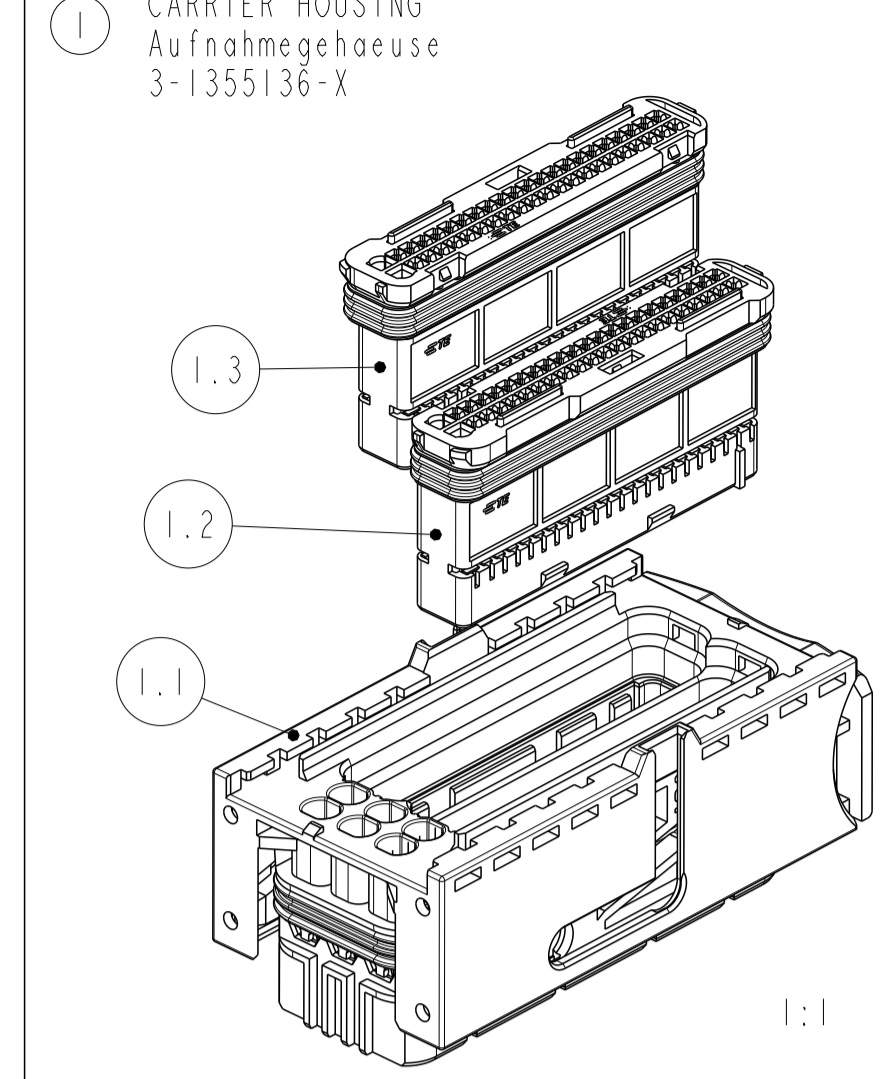
Customer Drawing / KUNDENZEICHNUNG

SCALE: 1:1

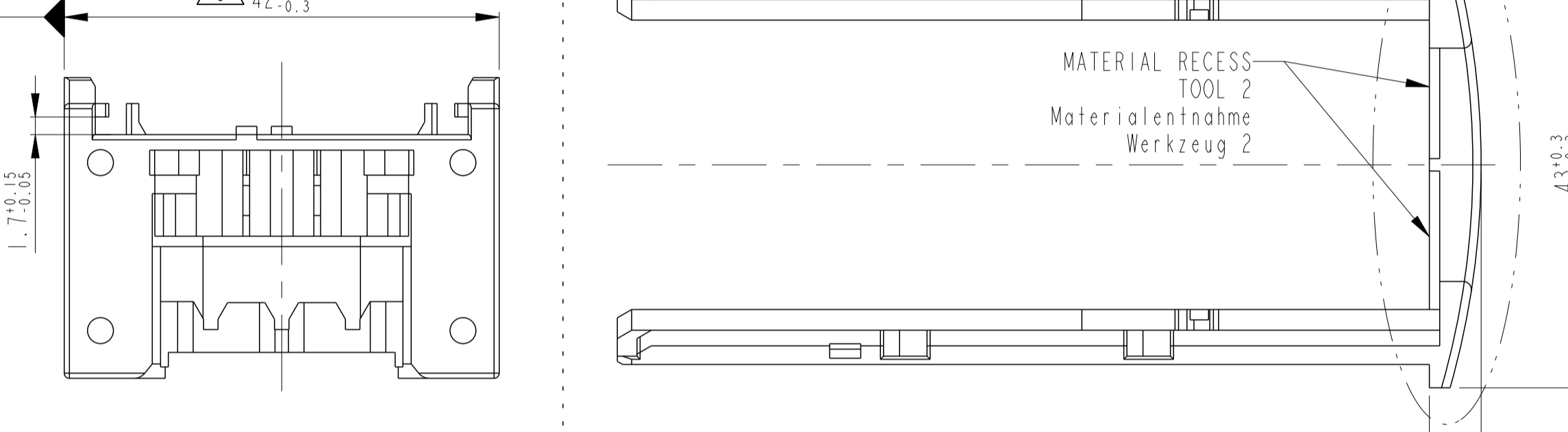
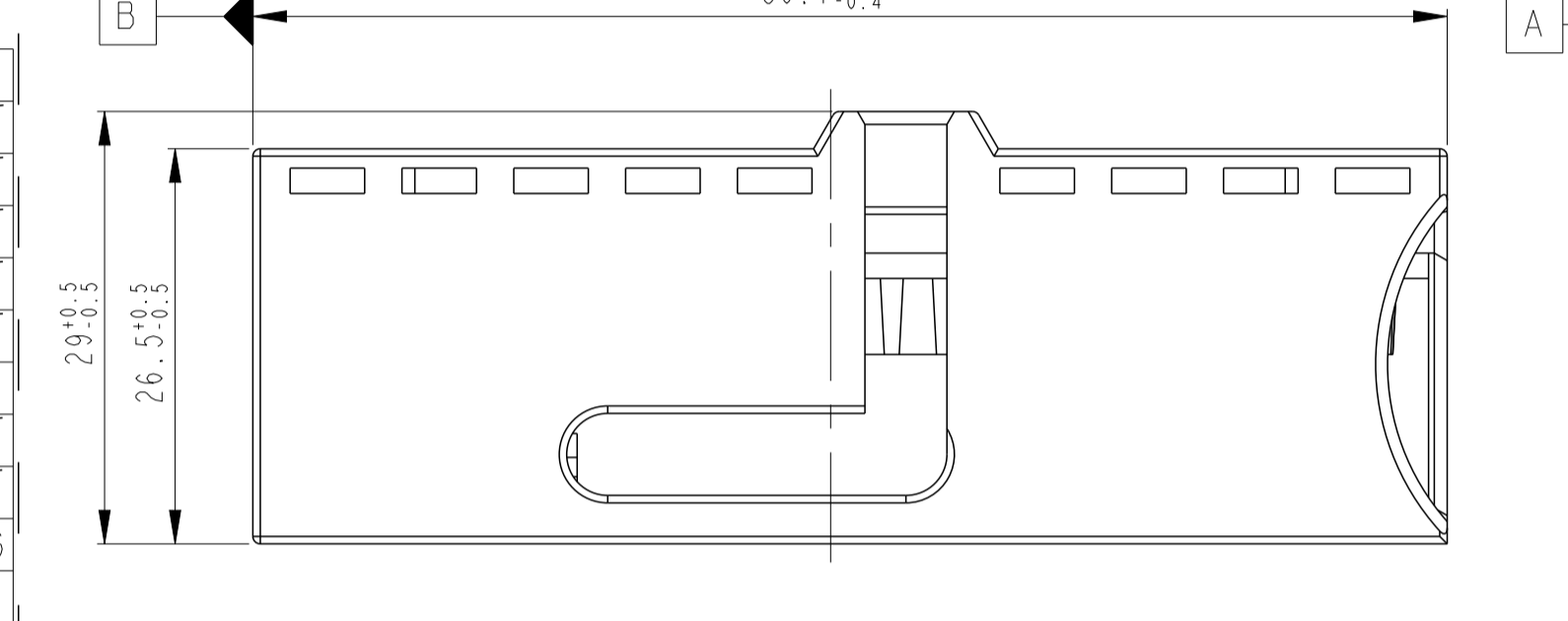
REV: D4

STE TE Connectivity

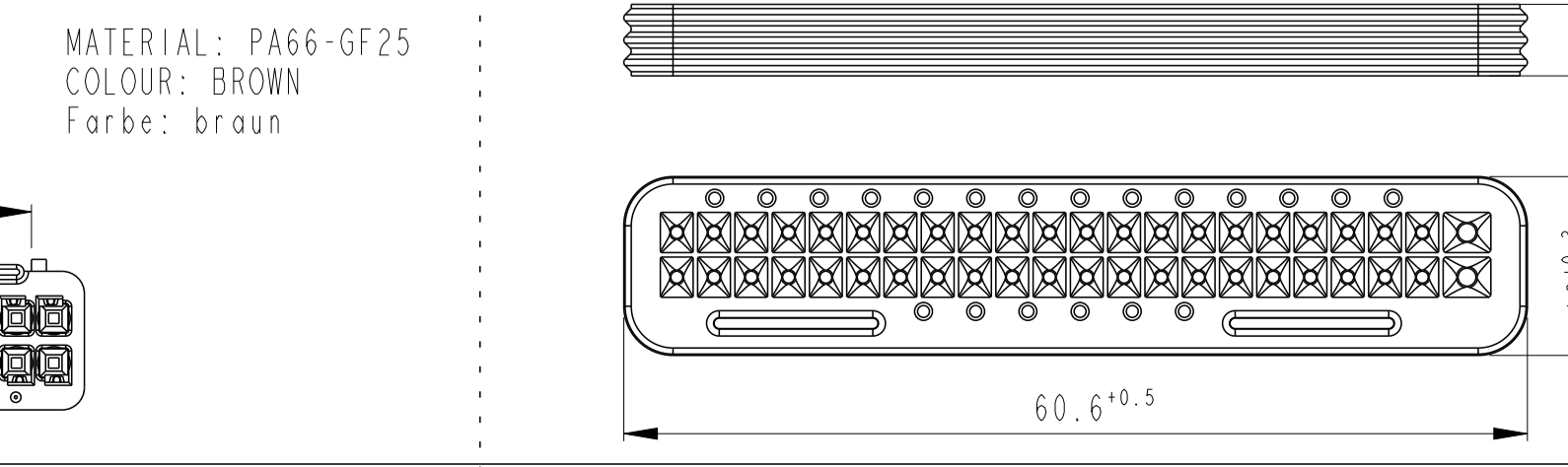
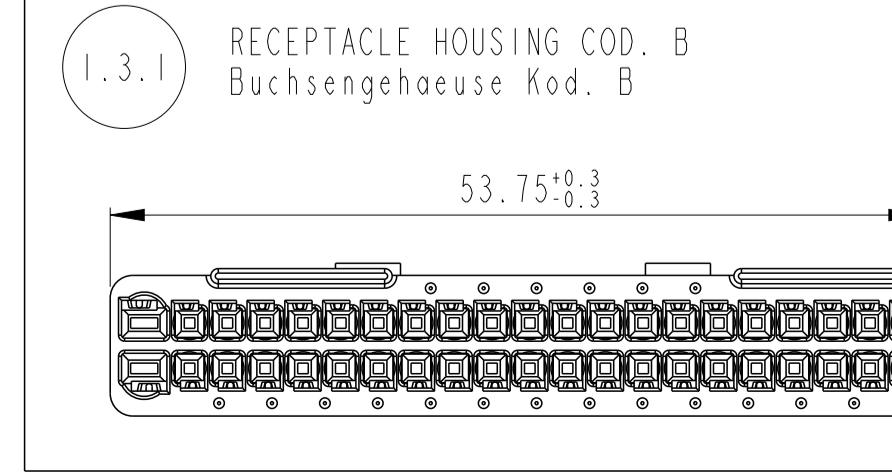
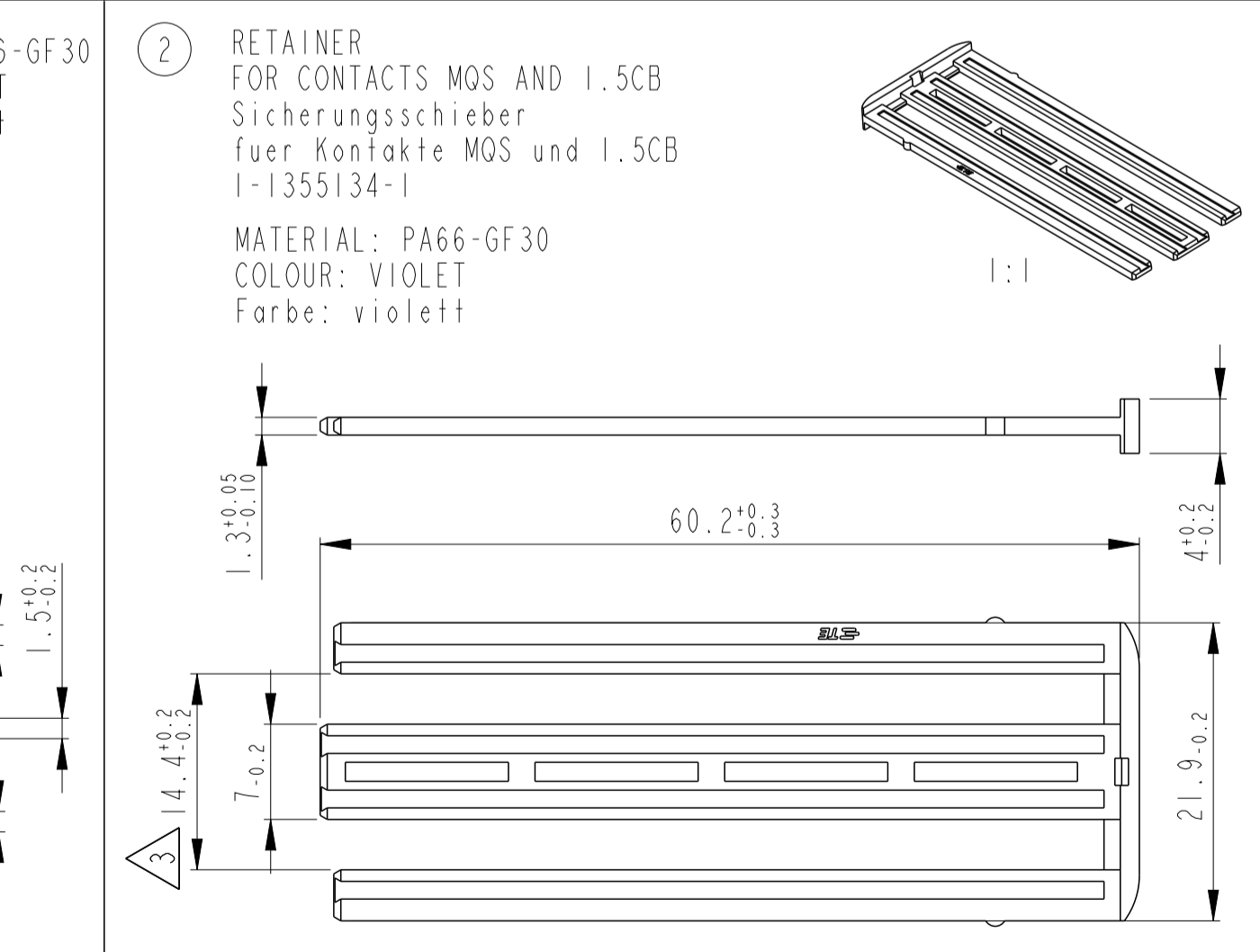
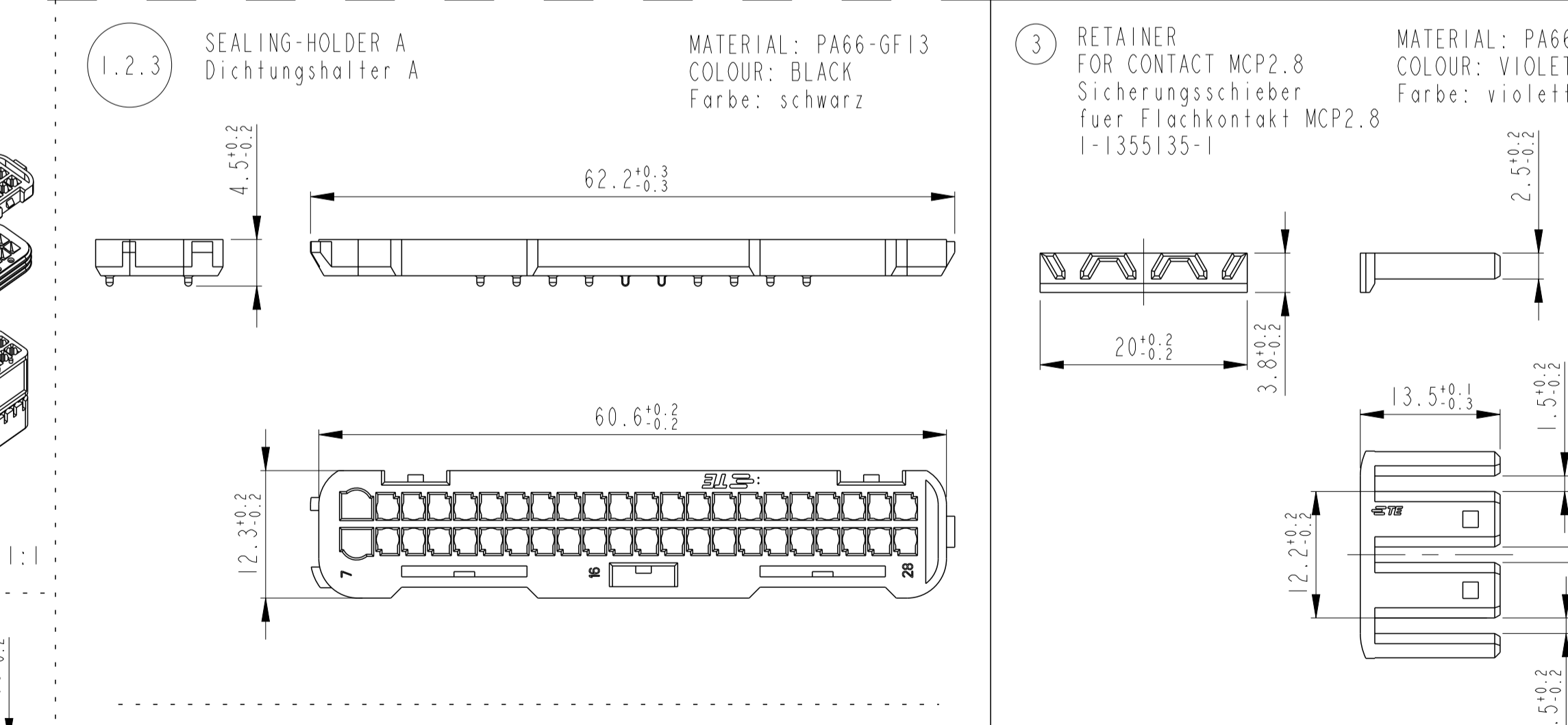
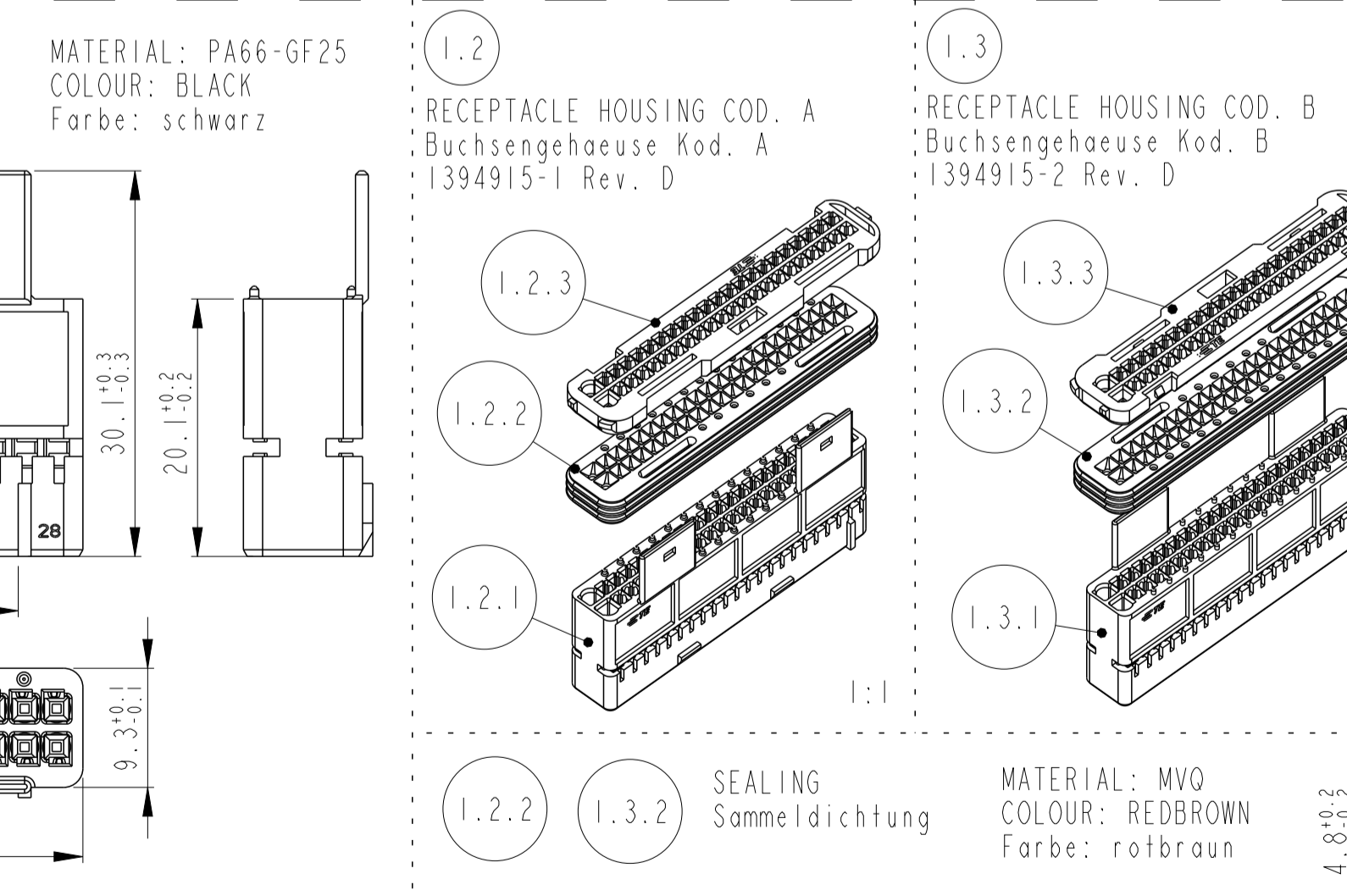
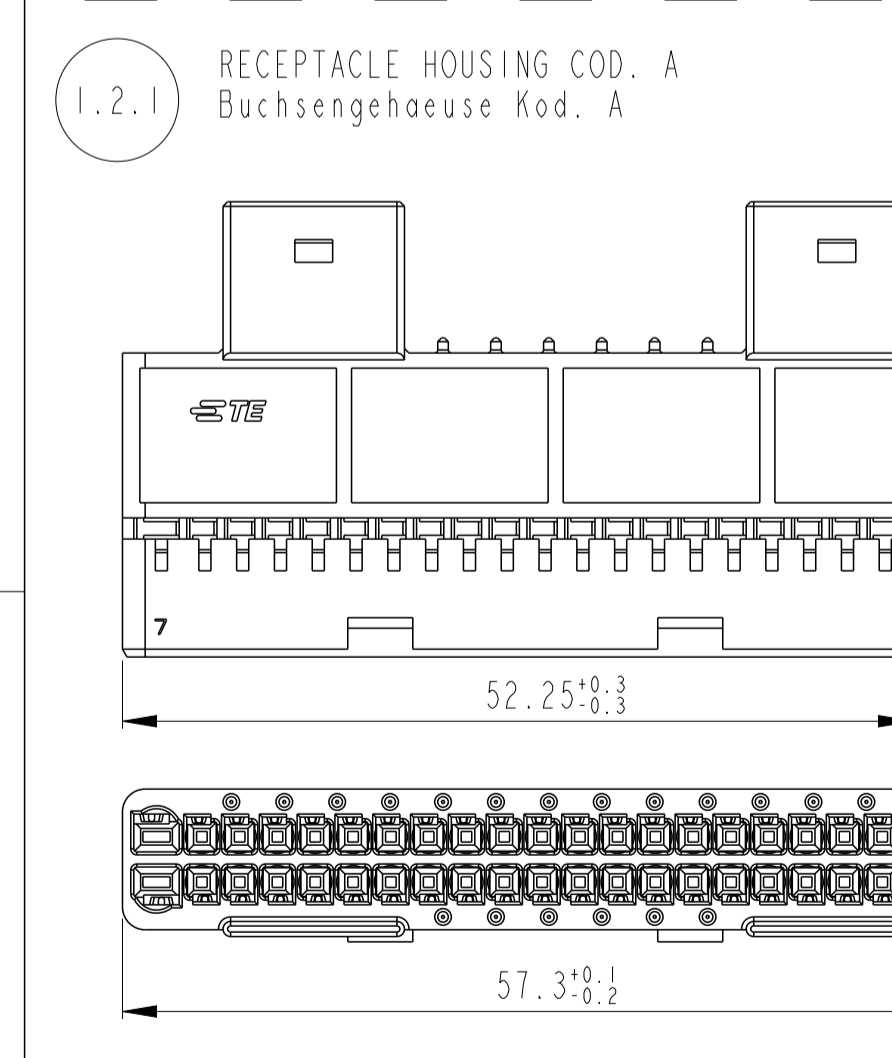
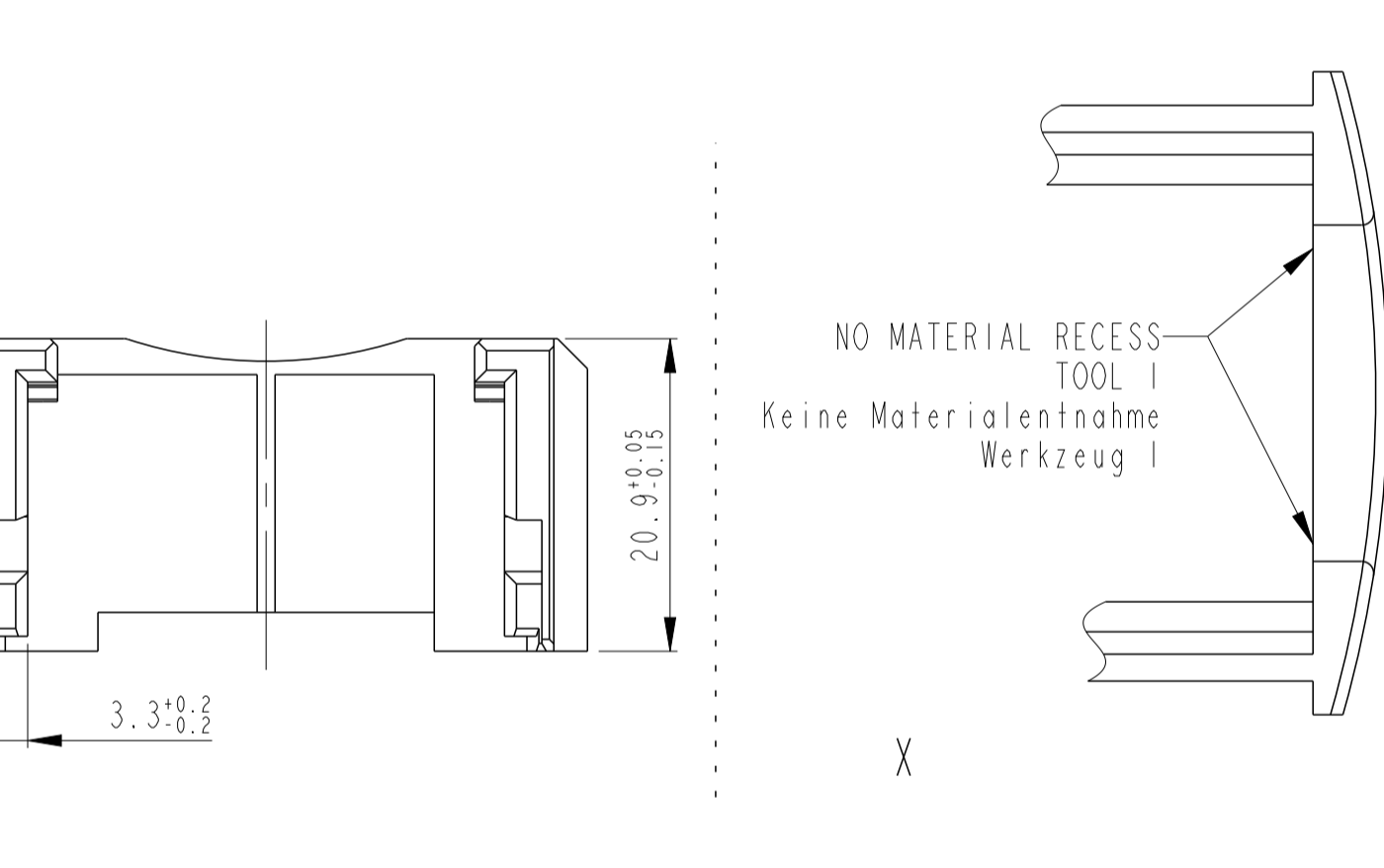
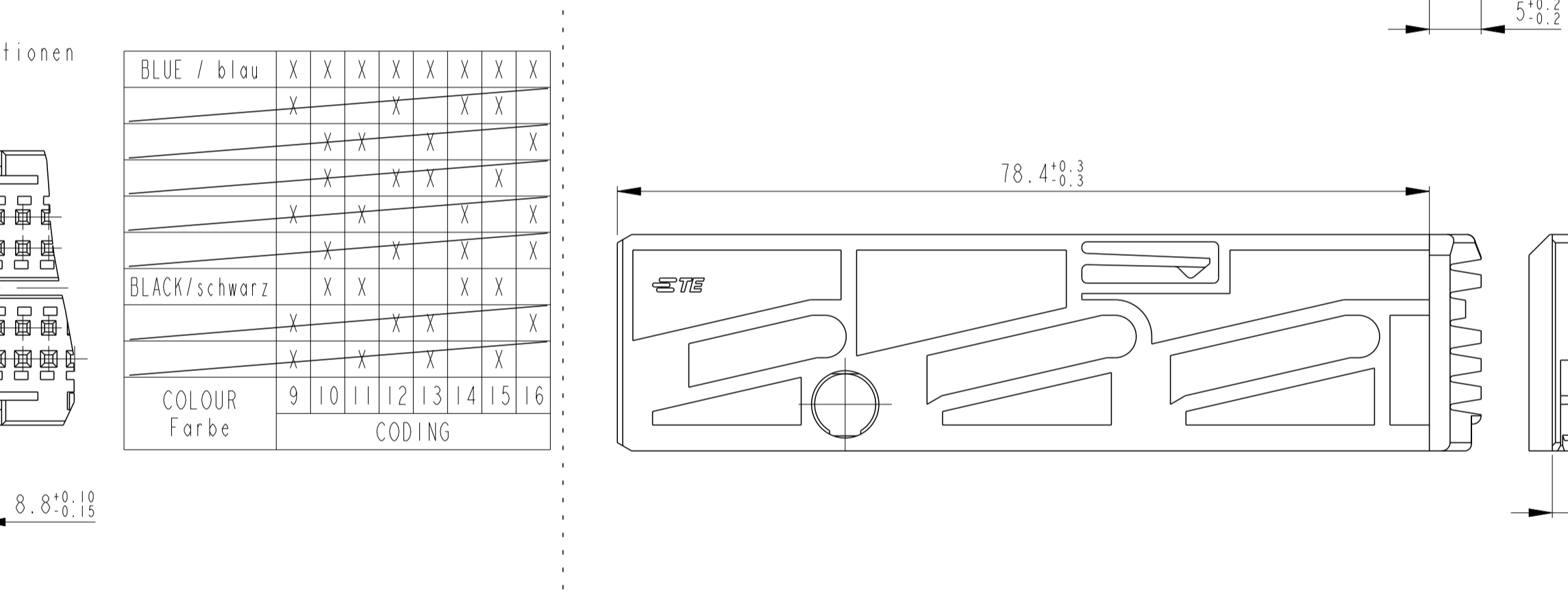
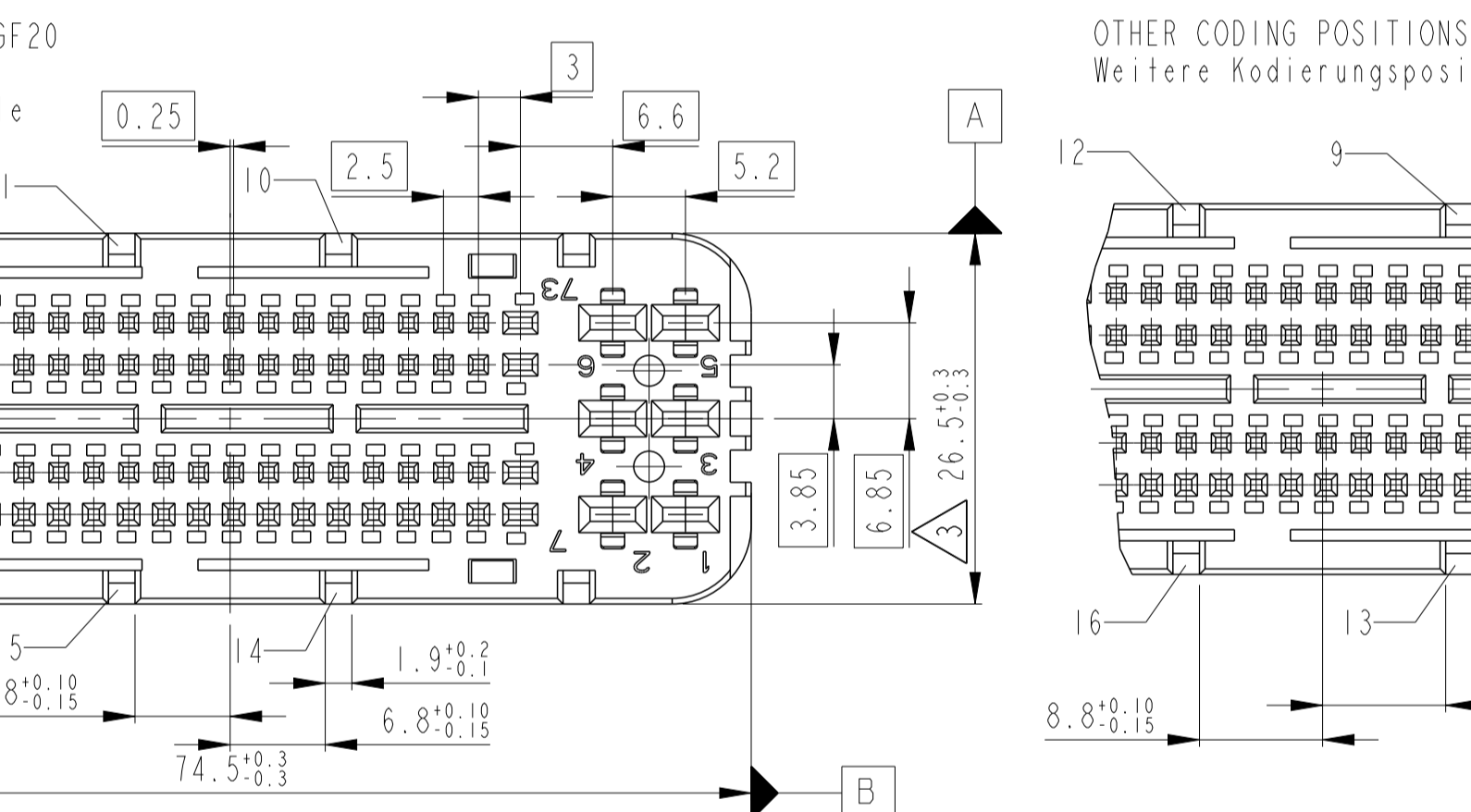
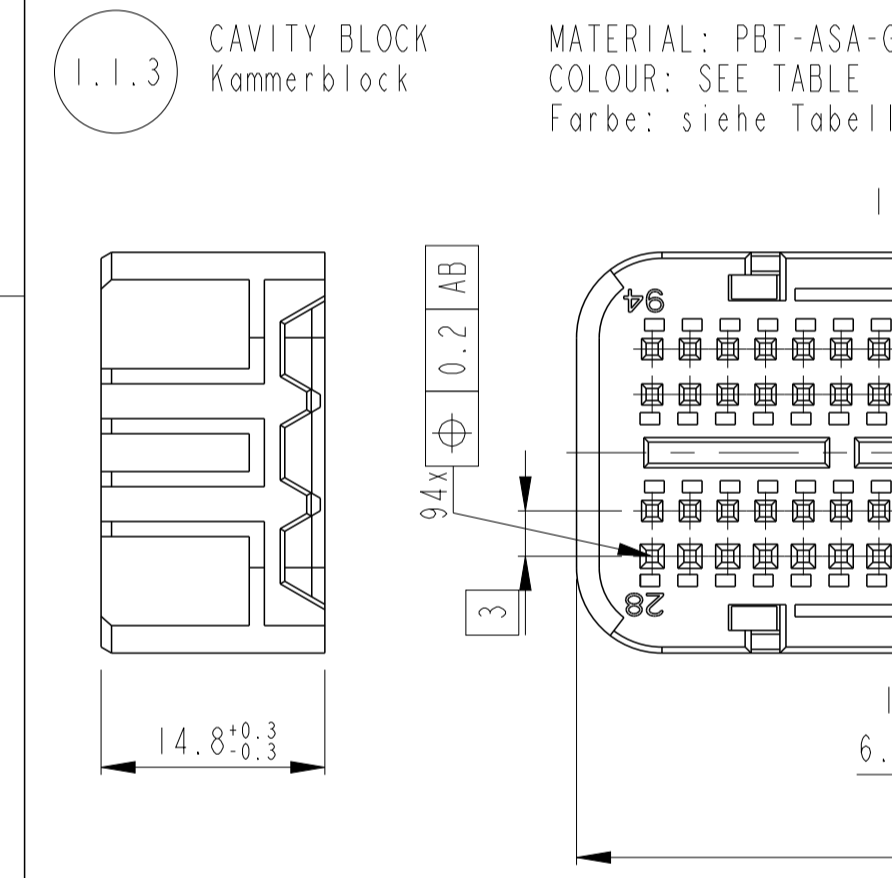
CONNECTOR HOUSING., 94POSN. Steckverbindergehäuse., 94pol., MOS + 1.5mm Clean Body + MCP2.8



3-1355136-9	X	X	X	X	X	X	X	X	X	X	X	X	X	X	X
3-1355136-8	X	X	X	X	X	X	X	X	X	X	X	X	X	X	X
3-1355136-7	X	X	X	X	X	X	X	X	X	X	X	X	X	X	X
3-1355136-6	X	X	X	X	X	X	X	X	X	X	X	X	X	X	X
3-1355136-5	X	X	X	X	X	X	X	X	X	X	X	X	X	X	X
3-1355136-4	X	X	X	X	X	X	X	X	X	X	X	X	X	X	X
3-1355136-3	X	X	X	X	X	X	X	X	X	X	X	X	X	X	X
3-1355136-2	X	X	X	X	X	X	X	X	X	X	X	X	X	X	X
3-1355136-1	X	X	X	X	X	X	X	X	X	X	X	X	X	X	X
PART NO.	9	10	11	12	13	14	15	16							
CODING															



1-1355136-9	C	X	X	X	X	X	X	X	X	X	X	X	X	X	X
1-1355136-8	C	X	X	X	X	X	X	X	X	X	X	X	X	X	X
1-1355136-7	C	X	X	X	X	X	X	X	X	X	X	X	X	X	X
1-1355136-6	C	X	X	X	X	X	X	X	X	X	X	X	X	X	X
1-1355136-5	C	X	X	X	X	X	X	X	X	X	X	X	X	X	X
1-1355136-4	C	X	X	X	X	X	X	X	X	X	X	X	X	X	X
1-1355136-3	C	X	X	X	X	X	X	X	X	X	X	X	X	X	X
1-1355136-2	C	X	X	X	X	X	X	X	X	X	X	X	X	X	X
1-1355136-1	C	X	X	X	X	X	X	X	X	X	X	X	X	X	X
PART NO.	REV.	9	10	11	12	13	14	15	16						
CODING															

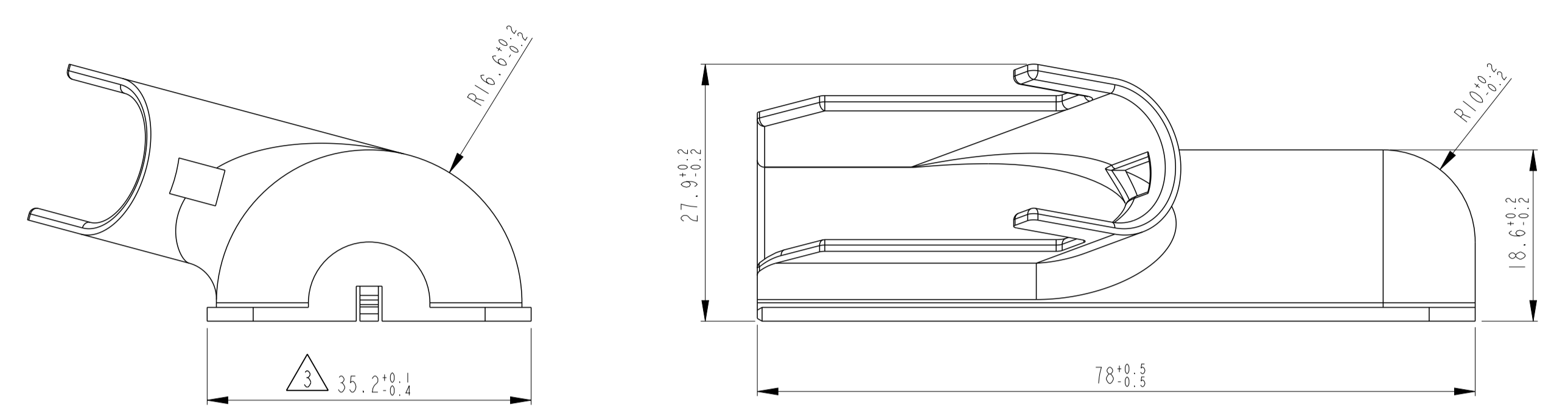


THIS DRAWING IS A CONTROLLED DOCUMENT. DIESES ZEICHNUNGSDOKUMENT WIRD DURCH ANDERE VERÖFFENTLICHT. ACHTUNG: DIESE ZEICHNUNG TRÄGT KEINEN WERTHABEN. KEIN ANWENDUNG FÜR VERFAHREN, VERFAHREN UND ANWENDE. DIMENSIONS: MASSENHETEN: MM. OTHER WISE SPECIFIED: TOLERANCES, UNLESS OTHERWISE SPECIFIED: ALL DIMENSIONS UNLESS OTHERWISE SPECIFIED: ACC. TO: DIN 1501-10. PRODUCT SPEC: 108-18829. APPLICATION SPEC: 114-18521. WEIGHT: GEWICHT: Customer Drawing. /KUNDENZEICHNUNG. SCALE: MASSSTAB: 2:1. SHEET: BLATT: 2 OF: VON: 3. REV: D4.

STE TE Connectivity
 CONNECTOR HOUSING., 94POS.
 Steckverbindergehäuse., 94pol.,
 MOS + 1.5mm Clean Body + MCP2.8

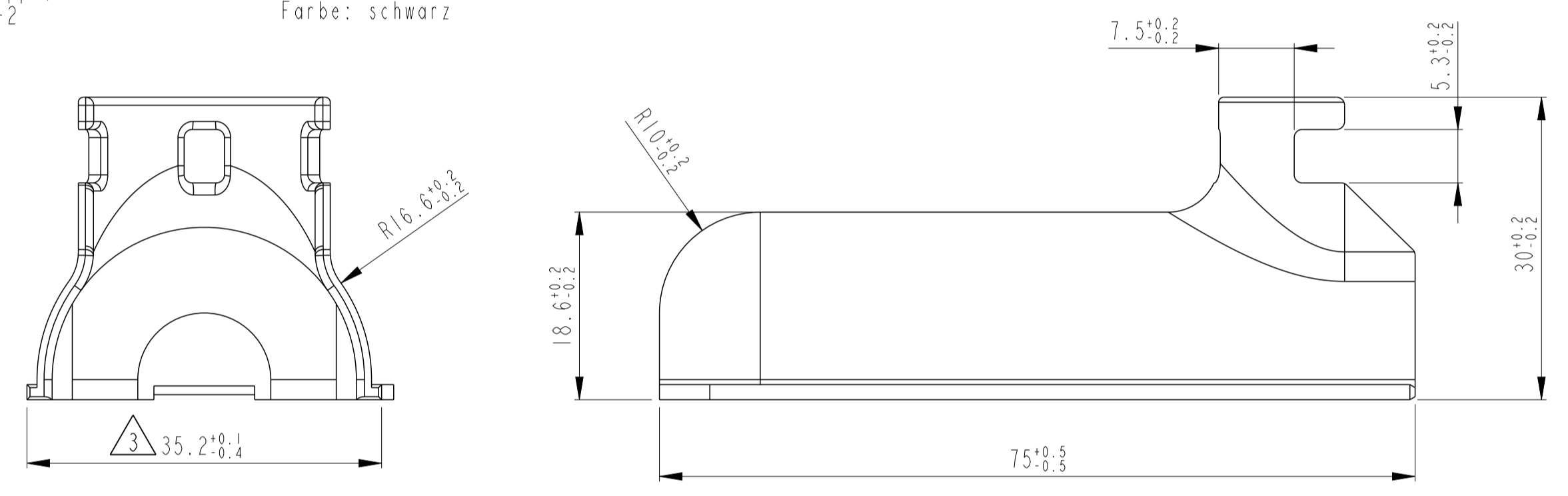
4 SHIELD, 45°
 Abdeckkappe, 45°
 1394911-2

MATERIAL: PA66-GF13
 COLOUR: BLACK
 Farbe: schwarz



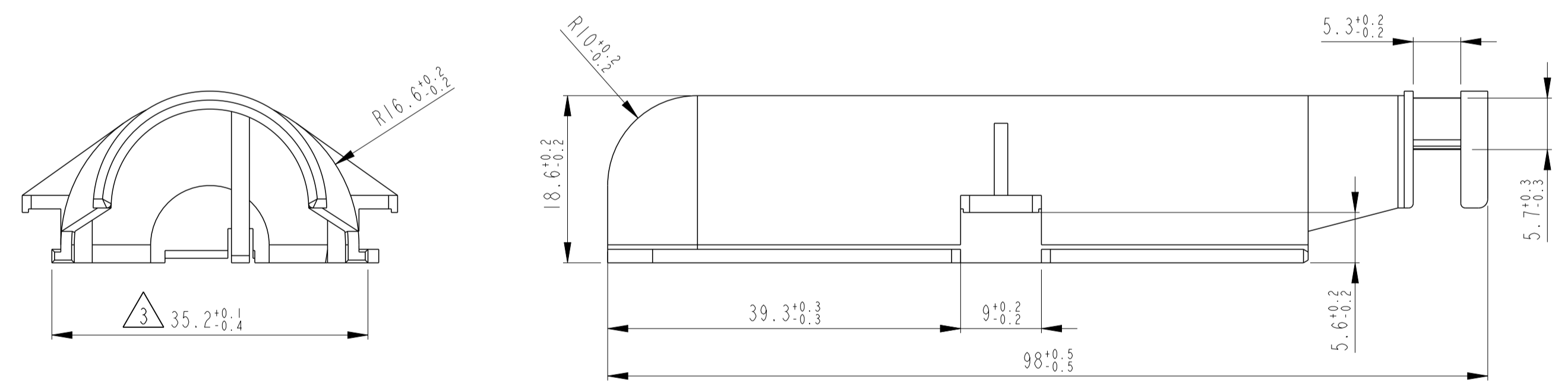
6 SHIELD, 180°
 Abdeckkappe, 180°
 1394909-2

MATERIAL: PA66-GF13
 COLOUR: BLACK
 Farbe: schwarz



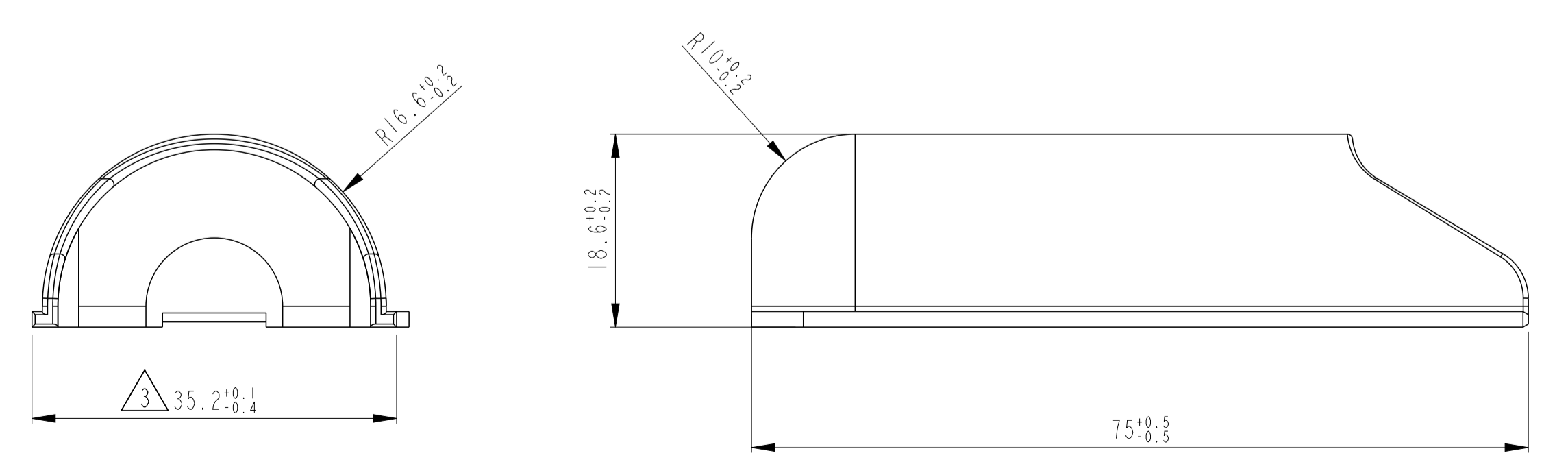
5 SHIELD, 90°
 Abdeckkappe, 90°
 1-1355132-2

MATERIAL: PA66-GF13
 COLOUR: BLACK
 Farbe: schwarz



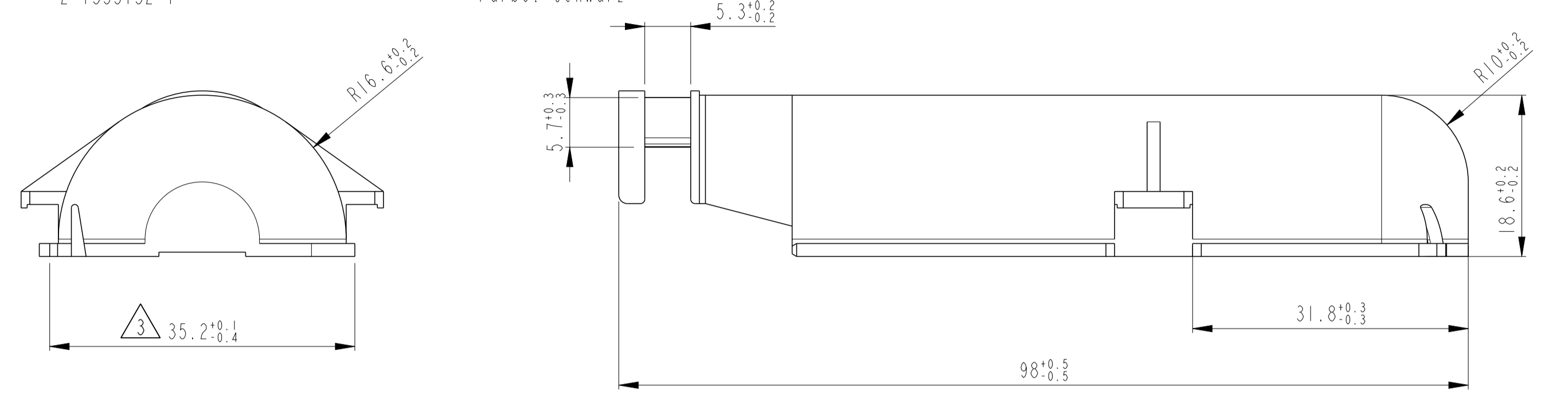
9 SHIELD, UNIVERSAL
 Abdeckkappe, universal
 1-1670425-1

MATERIAL: PA66-GF13
 COLOUR: BLACK
 Farbe: schwarz



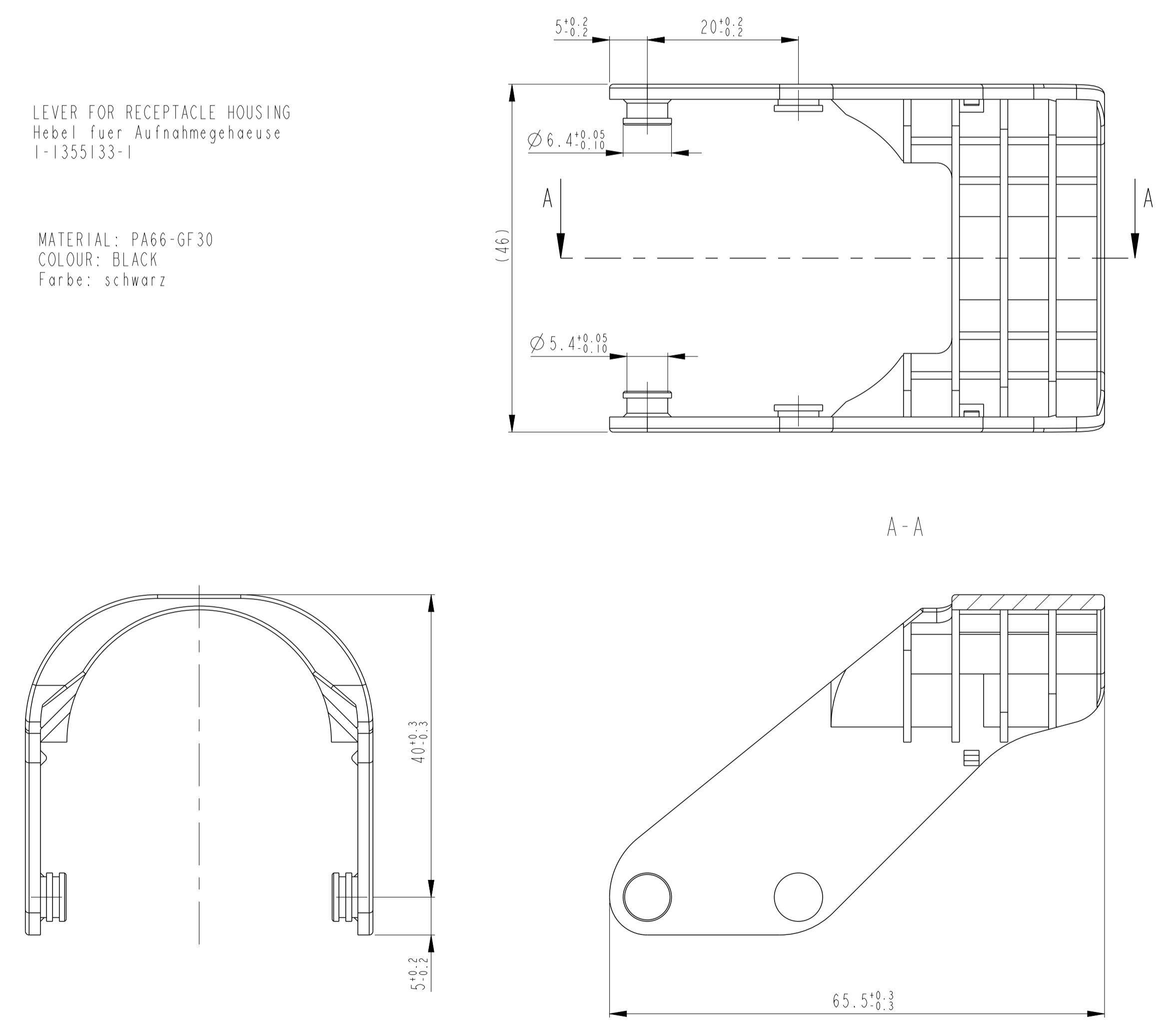
8 SHIELD, 90° REVERSE
 Abdeckkappe, 90° gedreht
 2-1355132-1

MATERIAL: PA66-GF13
 COLOUR: BLACK
 Farbe: schwarz



7 LEVER FOR RECEPTACLE HOUSING
 Hebel fuer Aufnahmegehaeuse
 1-1355133-1

MATERIAL: PA66-GF30
 COLOUR: BLACK
 Farbe: schwarz



PROJECT NO.:		REVISIONS			
EGAUT000243		NO.	DATE	BY	APPROVED
1	SEE SHEET 1				

THIS DRAWING IS A CONTROLLED DOCUMENT. DIESER ZEICHNUNGSDOKUMENT WIRD DURCH UNS KONTROLLIERT. ÄNDERUNGEN, DIE SICH TECHNISCHER FORTSCHRITT BEZIEHEN, SIND VORBEHALTEN. SEEN APPROVALS/ÄNDERUNGEN BEZUGNEHMEN SICH AUF UNSERE		DWN R. Sellien	140RT2002	TE Connectivity	
DIMENSIONS: MILLIMETERS MASS EINHEITEN: MM		CHK B. Leonhardt	140RT2002	NAME	
DIMENSIONS: MILLIMETERS MASS EINHEITEN: MM		OTHERWISE SPECIFIED: ALL DIMENSIONS UNLESS OTHERWISE SPECIFIED		PRODUCT SPEC 108-18829	
DIMENSIONS: MILLIMETERS MASS EINHEITEN: MM		OTHERWISE SPECIFIED: ALL DIMENSIONS UNLESS OTHERWISE SPECIFIED		APPLICATION SPEC 114-18521	
DIMENSIONS: MILLIMETERS MASS EINHEITEN: MM		OTHERWISE SPECIFIED: ALL DIMENSIONS UNLESS OTHERWISE SPECIFIED		VERARBEITUNGSSPEZ. 114-18521	
DIMENSIONS: MILLIMETERS MASS EINHEITEN: MM		OTHERWISE SPECIFIED: ALL DIMENSIONS UNLESS OTHERWISE SPECIFIED		RESTRICTED TO KUR FÜR	
DIMENSIONS: MILLIMETERS MASS EINHEITEN: MM		OTHERWISE SPECIFIED: ALL DIMENSIONS UNLESS OTHERWISE SPECIFIED		REV D4	